

#### 1. ПРИЗНАЧЕННЯ:

Дотягувач дверей RYOBI® D - 2005 BC STD (Японія) – призначений для керування внутрішніми та зовнішніми дверима. Можливість застосування у протипожежних дверях з межею вогнетривкості 60 хв. Виготовлений з використанням лиття алюмінію під високим тиском та високоточних механічних деталей реверсивного шестерно-рейкового механізму. Швидке та просте встановлення з використанням шаблону.

#### 2. ТЕХНІЧНІ ХАРАКТЕРИСТИКИ:

- Сертифікований згідно до EN 1154.
- Клас: 3/4/5.
- Регулювання початкової та кінцевої швидкостей зачинення.
- Гальмо відчинення (BC).
- Розміри: 250x67x53 мм.
- Ресурс експлуатації (циклів): 1 000 000.
- Робоча температура: -20 °С...+45 °С
- Комплектація: тяга стандартна.
- Опція: кронштейн паралельної тяги, пластикова декоративна кришка.

#### 3. КОМПЛЕКТАЦІЯ:

№ з/п	Найменування	Кількість
1	Дотягувач RYOBI® D - 2005 BC	1
2	Стандартна тяга	1
3	Комплект кріплення.	1
4	Шаблон	1
5	Інструкція	1

#### 4. УМОВИ ЕКСПЛУАТАЦІЇ:

- Установку дотягувача проводити згідно інструкції з монтажу (дивитися далі) та шаблону. Якщо Ви не в змозі самостійно провести монтаж виробу чи зробити його підбір до дверей або регулювання, варто звернутися до фахівців - Авторизований сервіс-центр у Вашому місті (див. адресу на [www.spv.ua](http://www.spv.ua) ).
- В жодному разі не допомагайте дотягувачу зачиняти двері, це може пошкодити його внутрішні частини.
- При регулюванні швидкостей обертаючи регулятори проти годинникової стрілки, слідкуйте за тим, щоб не викрутити їх та не пошкодити клапани, бо це призведе до витікання робочої рідини та виходу з ладу виробу.
- Не використовуйте гальмо відчинення (BC) у якості дверного останова.
- Температура середовища: -20 °С...+45 °С.
- Дотягувач не потребує особливих сервісних операцій, окрім періодичного підтягування кріплення.

#### 5. ГАРАНТІЙНІ ЗАБОВ'ЯЗАННЯ:

- Гарантійний термін експлуатації 12 місяців з дня продажу, при умовах дотримання правил експлуатації.

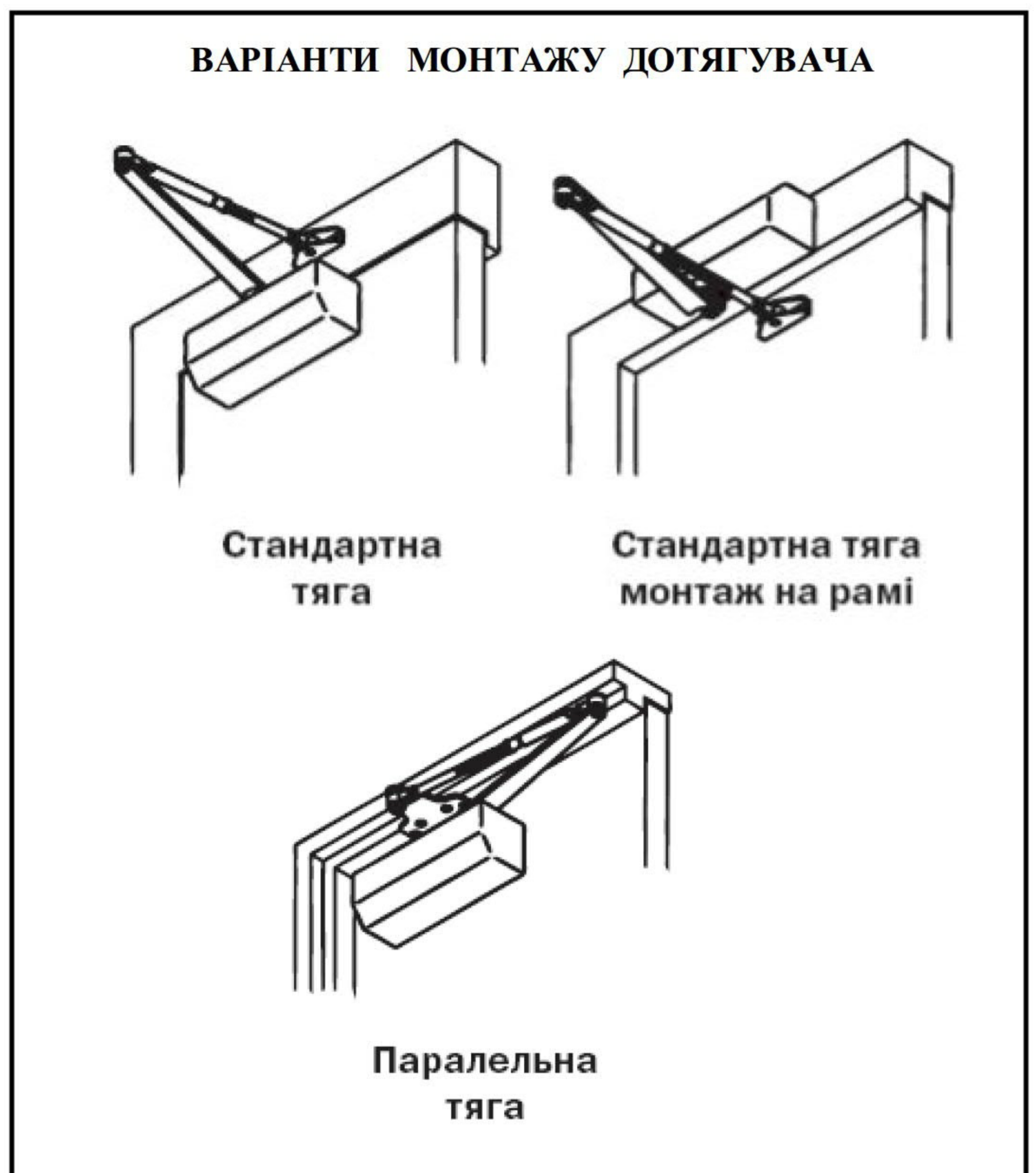
#### ГАРАНТІЯ НЕ НАДАЄТЬСЯ:

- Якщо несправності виникли внаслідок порушення покупцем умов експлуатації, транспортування, зберігання, аварійного відкриття або спроби зламу замка чи дверей, неправильного встановлення, потрапляння всередину сторонніх предметів, а також дії нездоланної сили (пожежі, природні катастрофи тощо).
- Якщо ремонт виробу здійснювали не уповноважена організація або особа.
- У разі втрати гарантійного талона.

Вимоги, які власник виробу може висунути продавцю або виробнику, визначаються Законом України «Про захист прав споживачів».

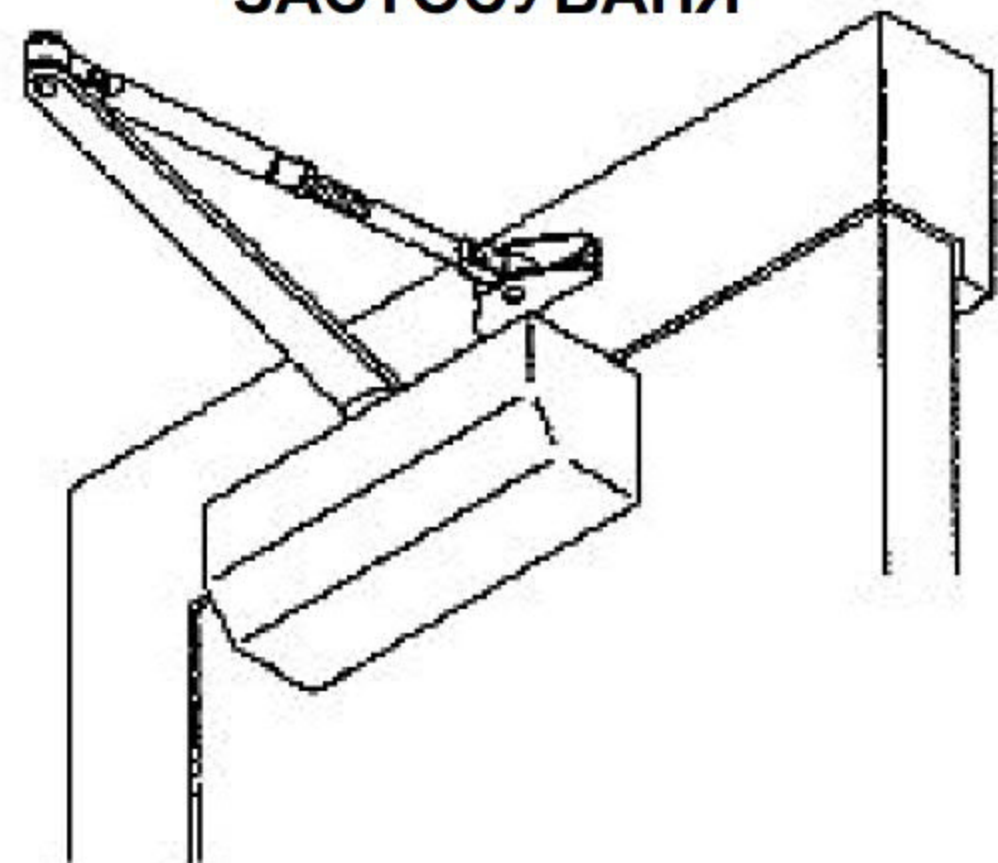
#### 6. СЕРВІСНІ ЦЕНТРИ:

У разі виникнення будь-яких питань рекомендуємо звертатись у Авторизований сервіс-центр у Вашому місті (див. адресу на [www.spv.ua](http://www.spv.ua) ).



ВИБІР ПРАВИЛЬНОГО ЗАСТОСУВАННЯ З ІЛЮСТРАЦІЯМИ НИЖЧЕ.  
ДОТРИМУЙТЕСЬ ІНСТРУКЦІЇ З МОНТАЖУ НА ДАНІЙ СТОРІНЦІ.

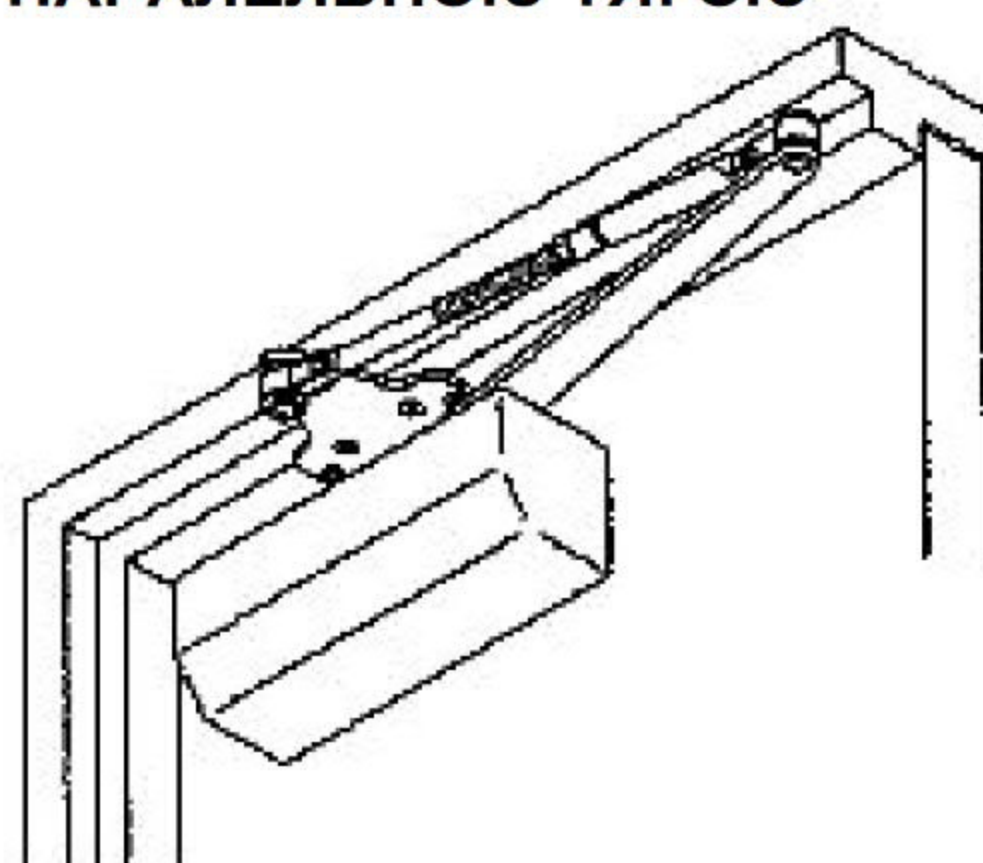
СТАНДАРТНЕ  
ЗАСТОСУВАННЯ



МОНТУЄТЬСЯ З  
БОКУ ВІДЧИНЕННЯ

Стор. 2

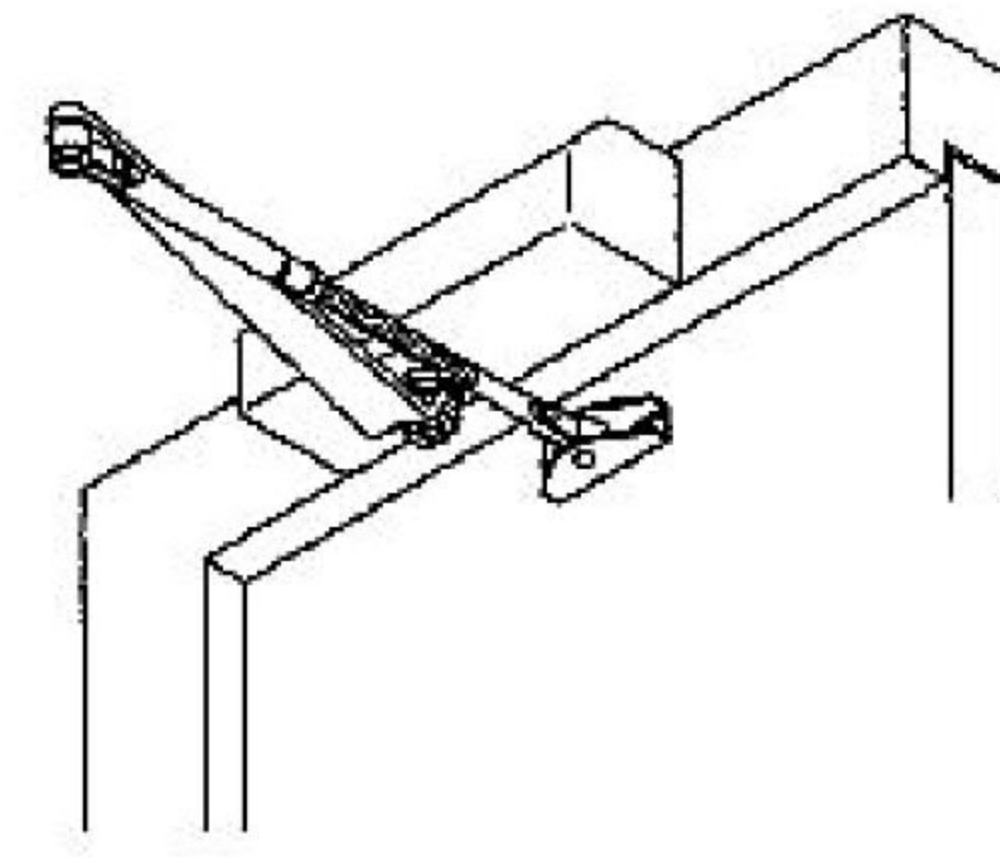
ЗАСТОСУВАННЯ З  
ПАРАЛЕЛЬНОЮ ТЯГОЮ



МОНТУЄТЬСЯ З  
БОКУ ЗАЧИНЕННЯ

Стор. 3

МОНТАЖ НА РАМІ



МОНТУЄТЬСЯ З  
БОКУ ЗАЧИНЕННЯ

Стор. 4

### ПЕРІОДИЧНЕ ТЕХНІЧНЕ ОБСЛУГОВУВАННЯ

Не потребує обслуговування, за виключенням регулярної перевірки надійності кріплення.

КЛАС	МАКС. ШИРИНА ДВЕРЕЙ (мм)	МАКС. ВАГА ДВЕРЕЙ (кг)	СТАНДАРТНА ТЯГА	ПАРАЛЕЛЬНА ТЯГА	МОНТАЖ НА РАМІ
3	950	60	O (A)	---	---
4	1100	80	O (B)	O	O
5	1250	100	O (C)	---	---
МАКСИМАЛЬНЕ ВІДЧИНЕННЯ ДВЕРЕЙ			180°	180°	180°

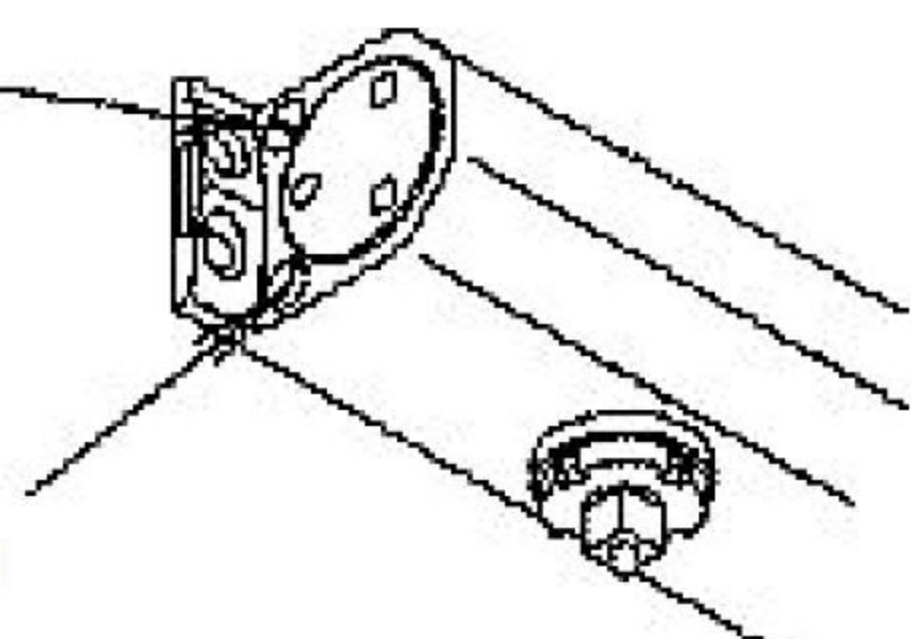
### ОСТАТОЧНЕ НАЛАШТУВАННЯ ТА ПРОЦЕДУРА РЕГУЛЮВАННЯ

#### РЕГУЛЮВАННЯ ШВИДКОСТЕЙ ЗАЧИНЕННЯ

Обертати гвинти регулювання за годинником для зменшення швидкості, проти годинника для збільшення.

КЛАПАН (1)  
РЕГУЛЮВАННЯ  
ОСНОВНОЇ  
ШВИДКОСТІ  
ЗАЧИНЕННЯ

КЛАПАН (2)  
РЕГУЛЮВАННЯ  
ШВИДКОСТІ  
ЗАХЛОПУВАННЯ



#### УВАГА!

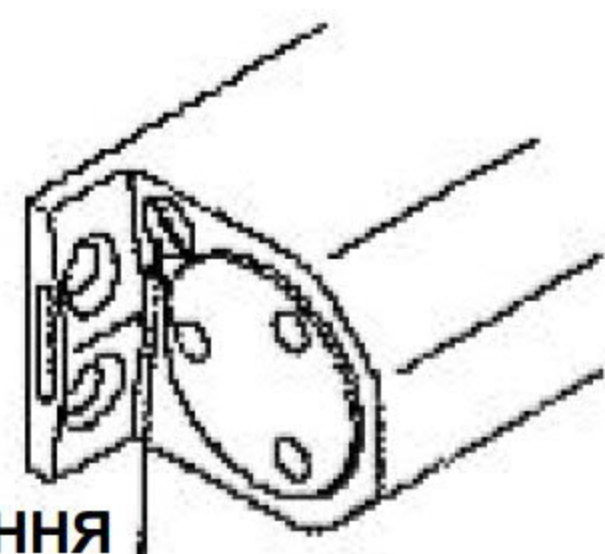
При регулюванні швидкостей обертаючи регулятори проти годинникової стрілки, слідкуйте за тим, щоб не викрутити їх та не пошкодити клапани, бо це призведе до витікання робочої рідини та виходу з ладу виробу.

#### РЕГУЛЮВАННЯ ГАЛЬМА ВІДЧИНЕННЯ

Інтенсивність дії гальма відчинення регулюється вказаним гвинтом. Обертання за годинником збільшує інтенсивність гальма, проти годинника – зменшує.

**УВАГА!** Відрегулюйте гальмо відчинення до відчуття невеликої пружності. Надвелика пружність гальма призводить до пошкодження дотягувача. Гальмо відчинення ніколи не повинно використовуватись у якості дверного останова.

КЛАПАН  
РЕГУЛЮВАННЯ  
ГАЛЬМА  
ВІДЧИНЕННЯ



ШВИДКОСТЬ  
ЗАХЛОПУВАННЯ

ОСНОВНА  
ШВИДКОСТЬ

ГАЛЬМО  
ВІДЧИНЕННЯ

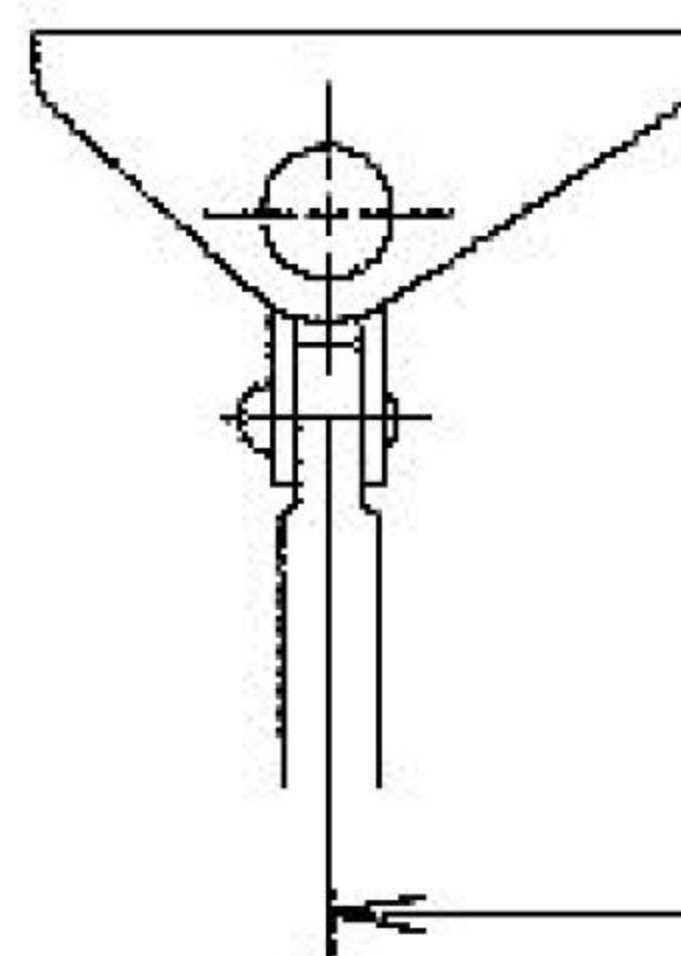


#### УВАГА!

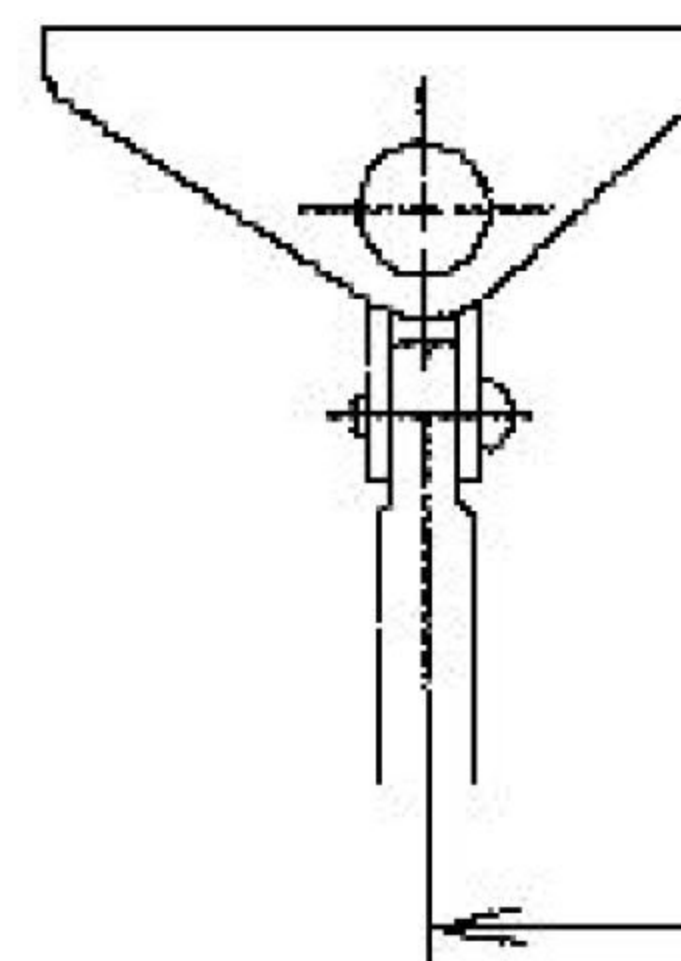
Будьте уважні при регулюванні – зайве викручування гвинта проти годинника може привести до його повного викручування та витікання робочої рідини з дотягувача.

#### РЕГУЛЮВАННЯ КРОНШТЕЙНУ ДЛЯ ДОДАТКОВОГО ЗБІЛЬШЕННЯ ПОТУЖНОСТІ

СТАНДАРТНЕ ПОЛОЖЕННЯ



ЗБІЛЬШЕНА ПОТУЖНІСТЬ

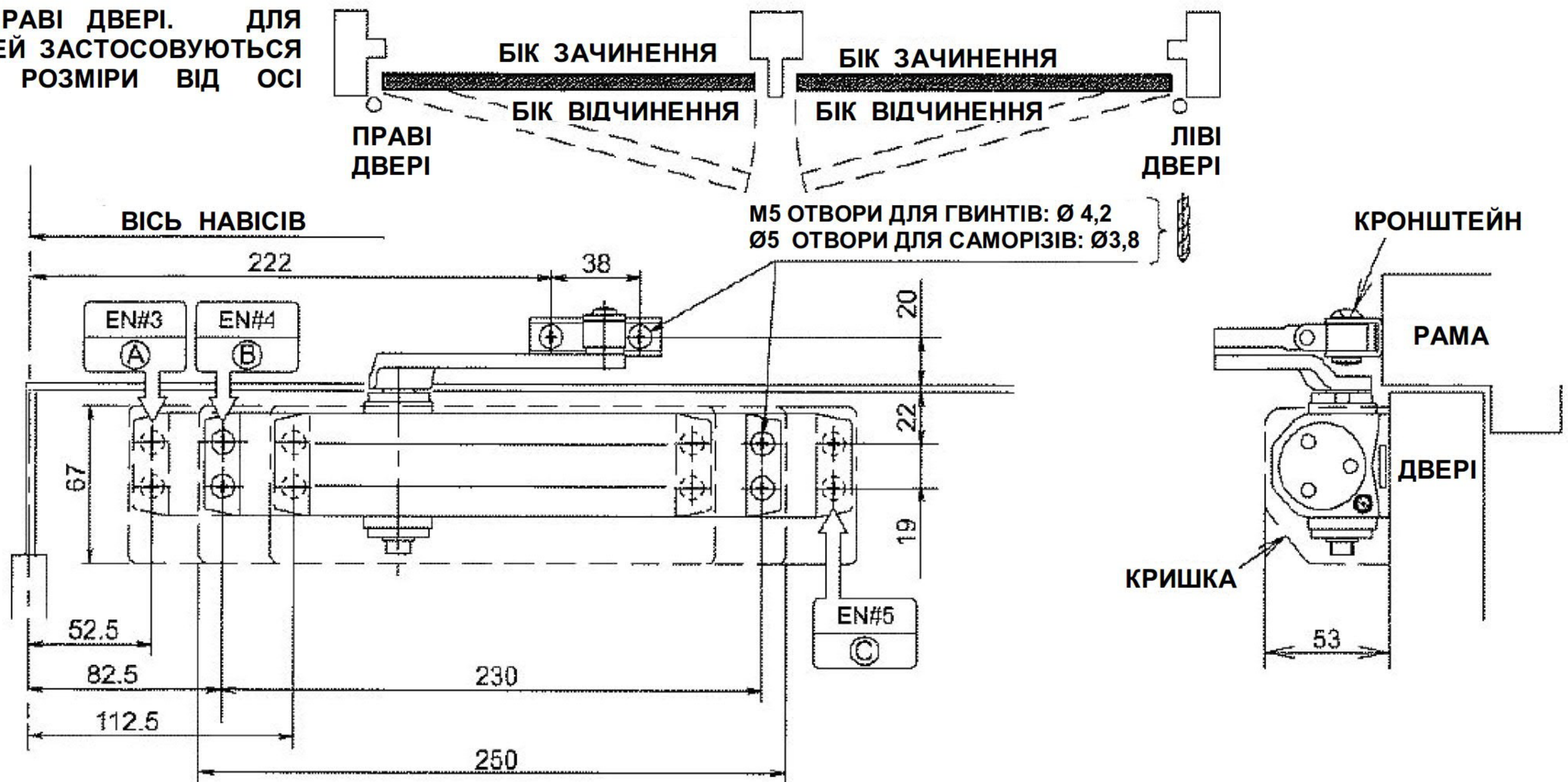


БІК НАВІСІВ

Стор.1

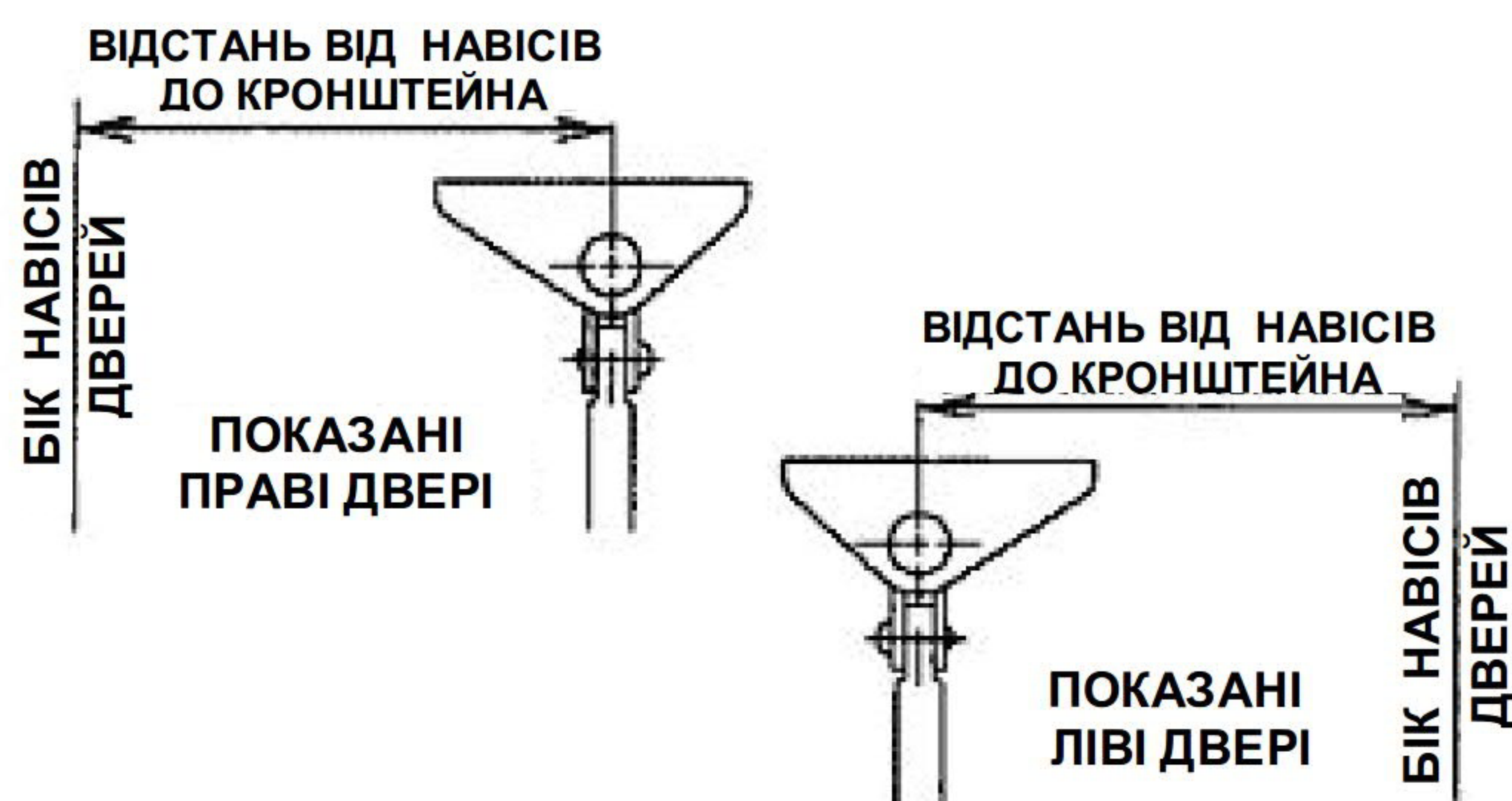
### СТАНДАРТНА ТЯГА

ПОКАЗАНІ ПРАВІ ДВЕРІ. ДЛЯ ЛІВИХ ДВЕРЕЙ ЗАСТОСОВУЮТЬСЯ ТАКІ САМІ РОЗМІРИ ВІД ОСІ НАВІСІВ.

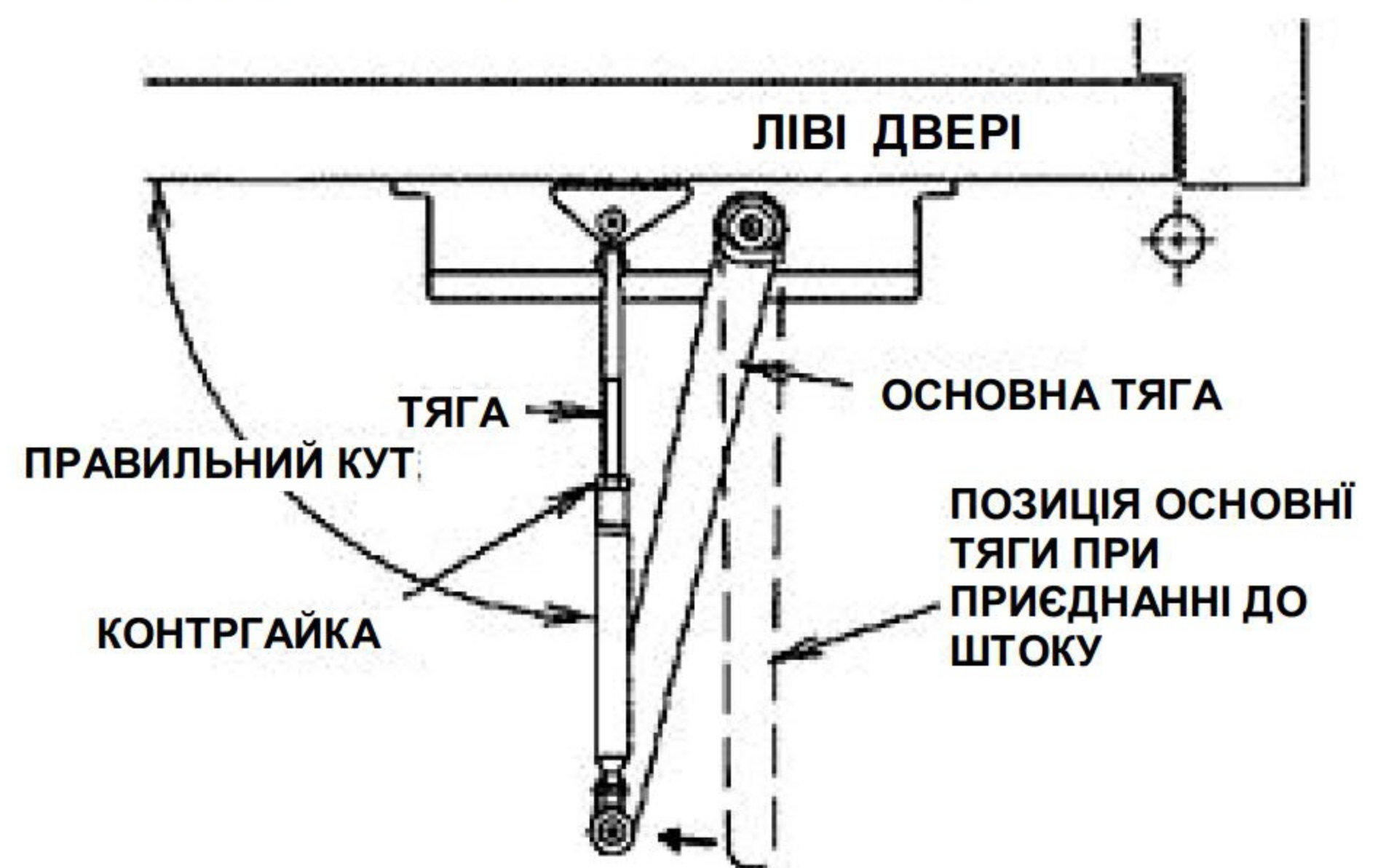


**А** 1. РОЗМІТИТИ ОТВОРИ НА ДВЕРЯХ ТА РАМІ, ПРОСВЕРДЛИТИ ОТВОРИ ПОТРІБНОГО ДІАМЕТРУ.  
2. ВСТАНОВИТИ ДОТЯГУВАЧ НА ДВЕРІ КОРОТКОЮ СТОРОНОЮ БІК НАВІСІВ.

**Б** ПРИЄДНАТИ КРОНШТЕЙН ДО РАМИ ЗІ СТОРОНИ НАВІСІВ ЯК ПОКАЗАНО НА МАЛЮНКУ



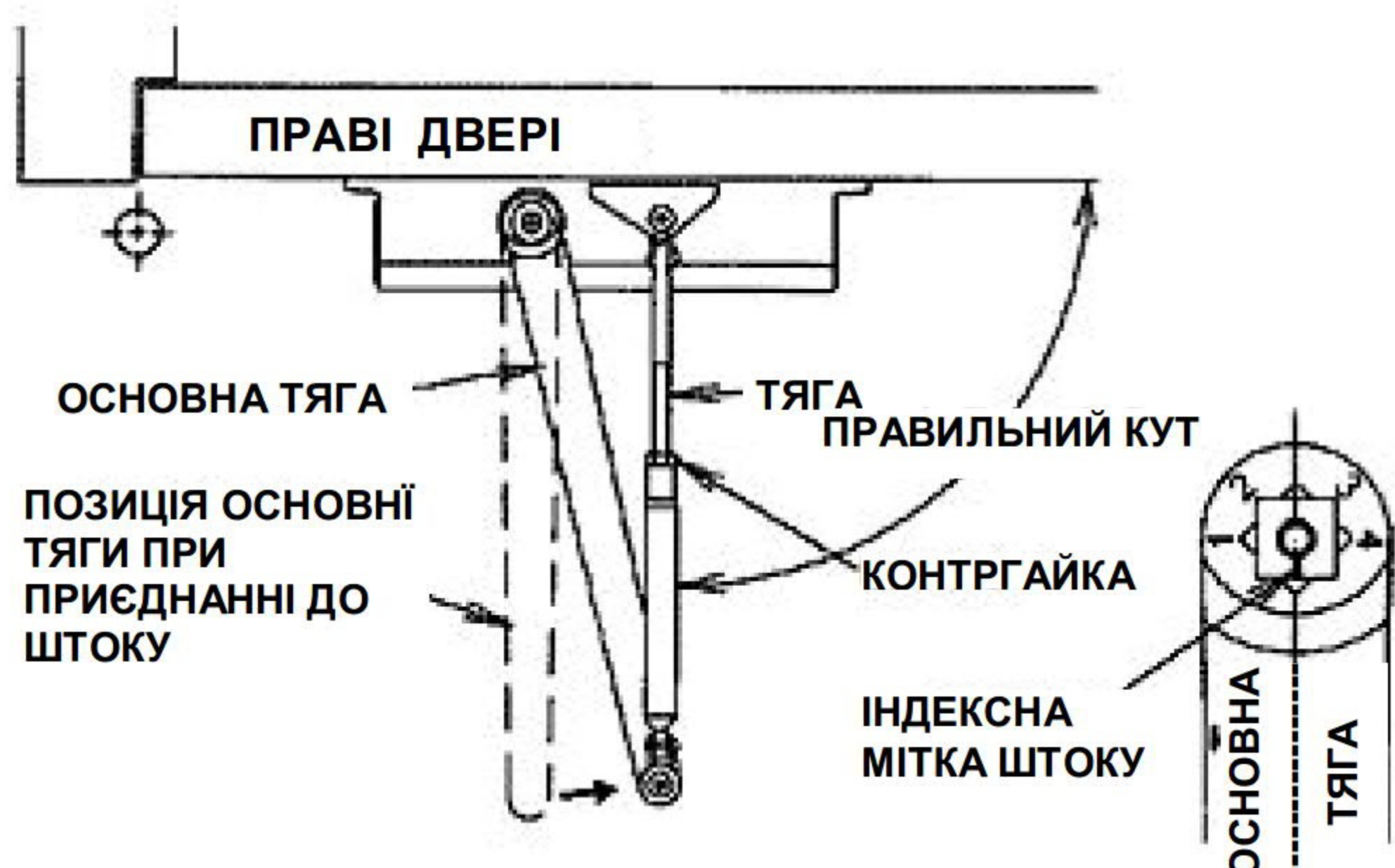
**Г** ЗАТЯГНІТЬ КОНТРГАЙКУ НАДІЙНО, КОЛИ ТЯГА ПІД ПРЯМИМ КУТОМ ДО ДВЕРЕЙ. ДИВИСЬ ІЛЮСТРАЦІЮ НИЖЧЕ.



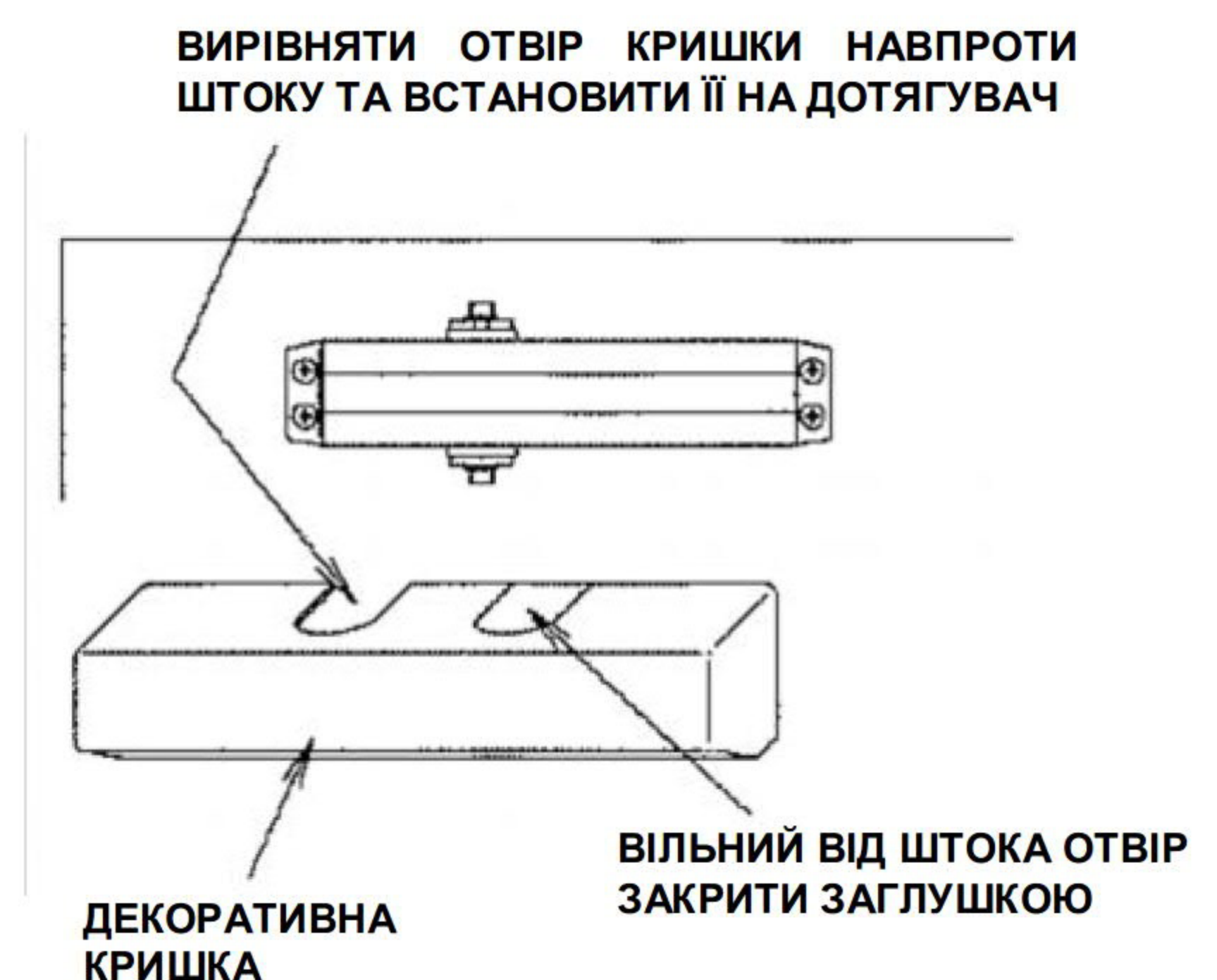
З'ЄДНАТИ ОСНОВНУ ТЯГУ З ТЯГОЮ, ЯК ПОКАЗАНО НА МАЛЮНКУ, ТА ЗАКРІПИТИ ГВИНТОМ.

**Д** НАЛАШТУВАТИ І ВІДРЕГУЛЮВАТИ ШВИДКОСТІ ТА ГАЛЬМО ВІДЧИНЕННЯ ДОТЯГУВАЧА, ЯК ЗАЗНАЧЕНО НА СТОР.1

**В** ПРИЄДНАТИ ОСНОВНУ ТЯГУ ДО ДОТЯГУВАЧА ТАК, ЩОБ ІНДЕКСНА МІТКА ШТОКУ СПІВПАЛА З ОСЬЮ ТЯГИ. ПРИКРУТИТИ ТЯГУ ДО КОРПУСУ ГВИНТОМ З ШАЙБОЮ. ЗАТЯГНУТИ НАДІЙНО ГВИНТ ГАЙКОВИМ КЛЮЧЕМ.

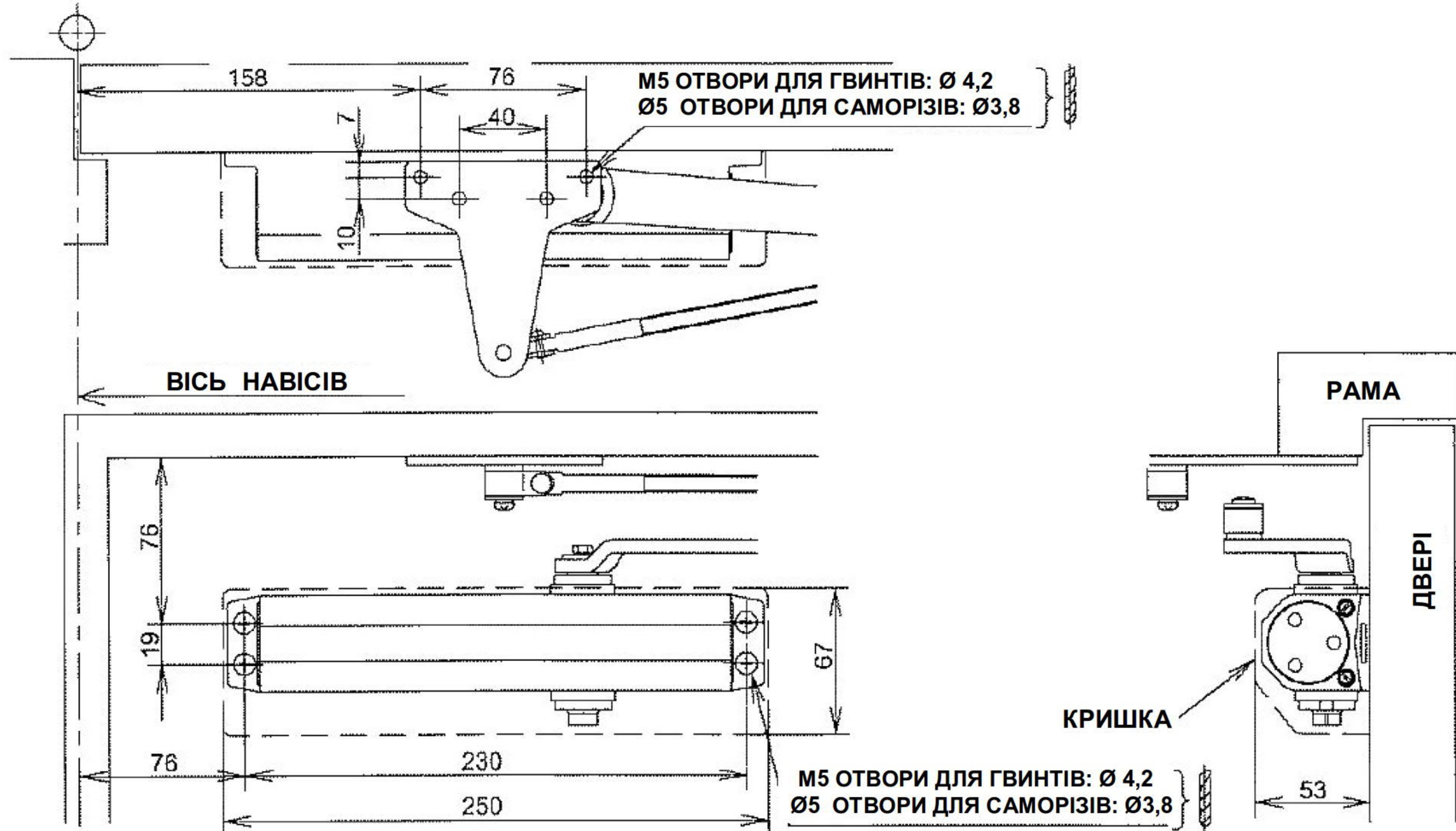
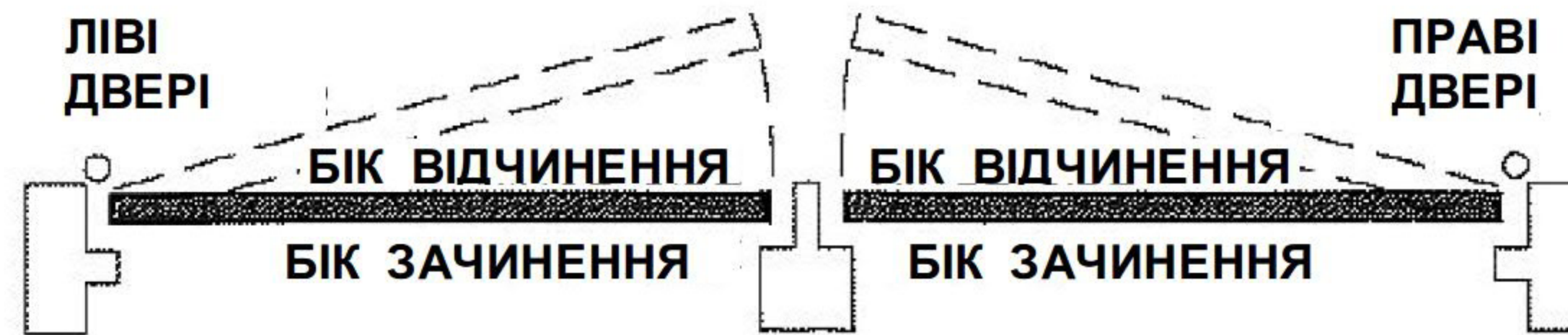


**Е** ВСТАНОВИТИ, ЯК СЛІД, КРИШКУ:



### ПАРАЛЕЛЬНА ТЯГА

ПОКАЗАНІ ЛІВІ ДВЕРІ.  
ДЛЯ ПРАВИХ ДВЕРЕЙ  
ЗАСТОСОВУЮТЬСЯ ТАКІ САМІ  
РОЗМІРИ ВІД ОСІ НАВІСІВ.

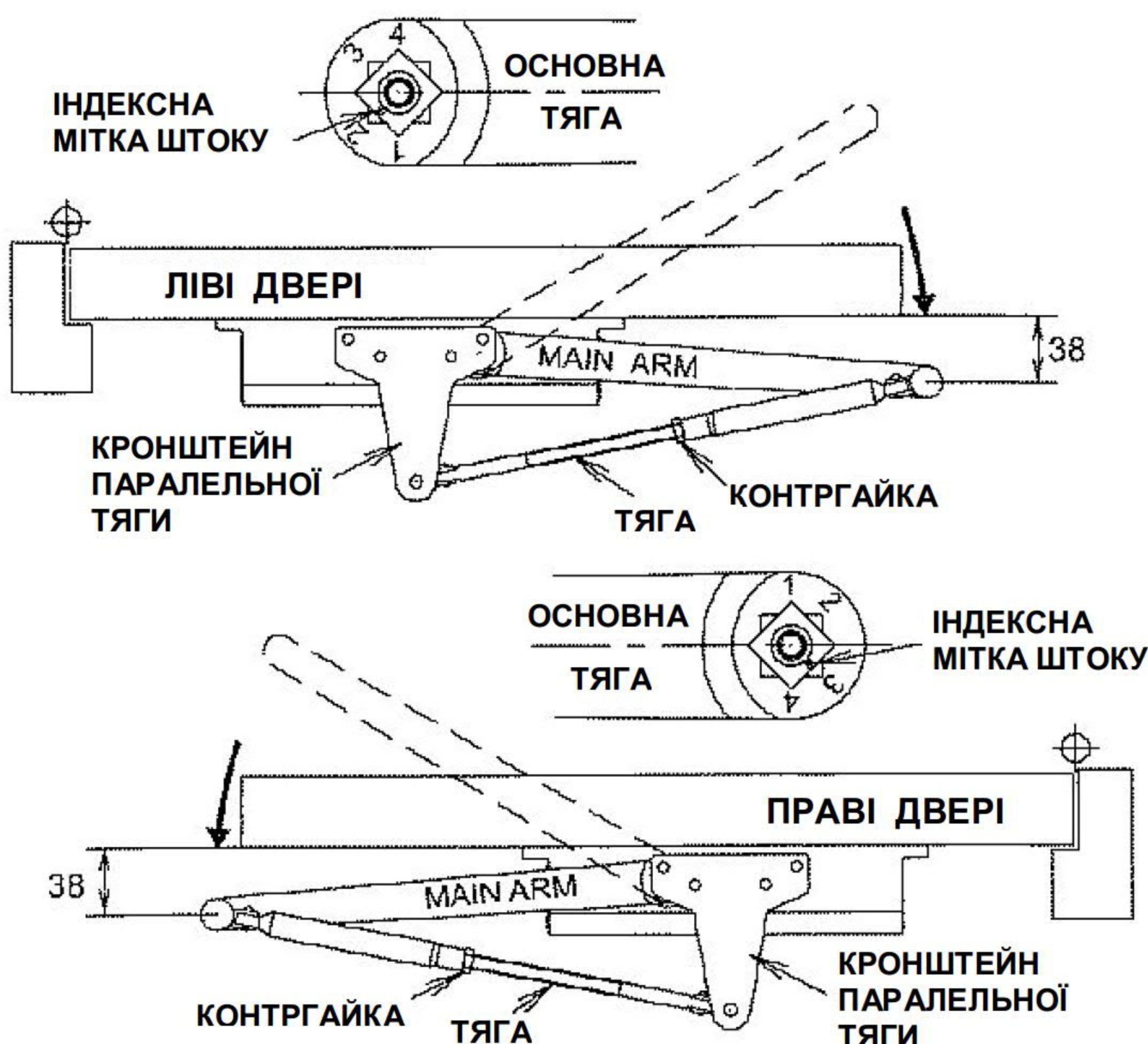


- А**
1. РОЗМІТИТИ ОТВОРИ НА ДВЕРЯХ ТА РАМІ, ПРОСВЕРДЛИТИ ОТВОРИ ПОТРІБНОГО ДІАМЕТРУ.
  2. ВСТАНОВИТИ ДОТЯГУВАЧ НА ДВЕРІ А КРОНШТЕЙН ПАРАЛЕЛЬНОЇ ТЯГИ НА РАМІ (ДОТЯГУВАЧ ВСТАНОВЛЮВАТИ БІЛЬШОЮ СТОРОНОЮ В БІК НАВІСІВ).

- В**
- КРОНШТЕЙН ПАРАЛЕЛЬНОЇ ТЯГИ
- ЗНЯТИ З ТЯГИ КРОНШТЕЙН СТАНДАРТНОЇ ТЯГИ ТА ЗАМІНИТИ НА КРОНШТЕЙН ПАРАЛЕЛЬНОЇ ТЯГИ З ВИКОРИСТАННЯМ ГВИНТА ТА ШАЙБИ

- Б**
- ПРИЄДНАТИ ОСНОВНУ ТЯГУ ДО ШТОКУ З ІНДЕКСНОЮ МІТКОЮ ПІД КУТОМ 45° ДО ОСІ ТЯГИ, ЯК ПОКАЗАНО НА МАЛЮНКУ. З ВИКОРИСТАННЯМ КЛЮЧА ДЛЯ ОБЕРТАННЯ ШТОКУ ЗАФІКСУВАТИ ТЯГУ ДО ШТОКУ ГВИНТОМ З ШАЙБОЮ.

- Г**
- НАЛАШТУВАТИ І ВІДРЕГУЛЮВАТИ ШВИДКОСТІ ТА ГАЛЬМО ВІДЧИНЕННЯ ДОТЯГУВАЧА, ЯК ЗАЗНАЧЕНО НА СТОР.1

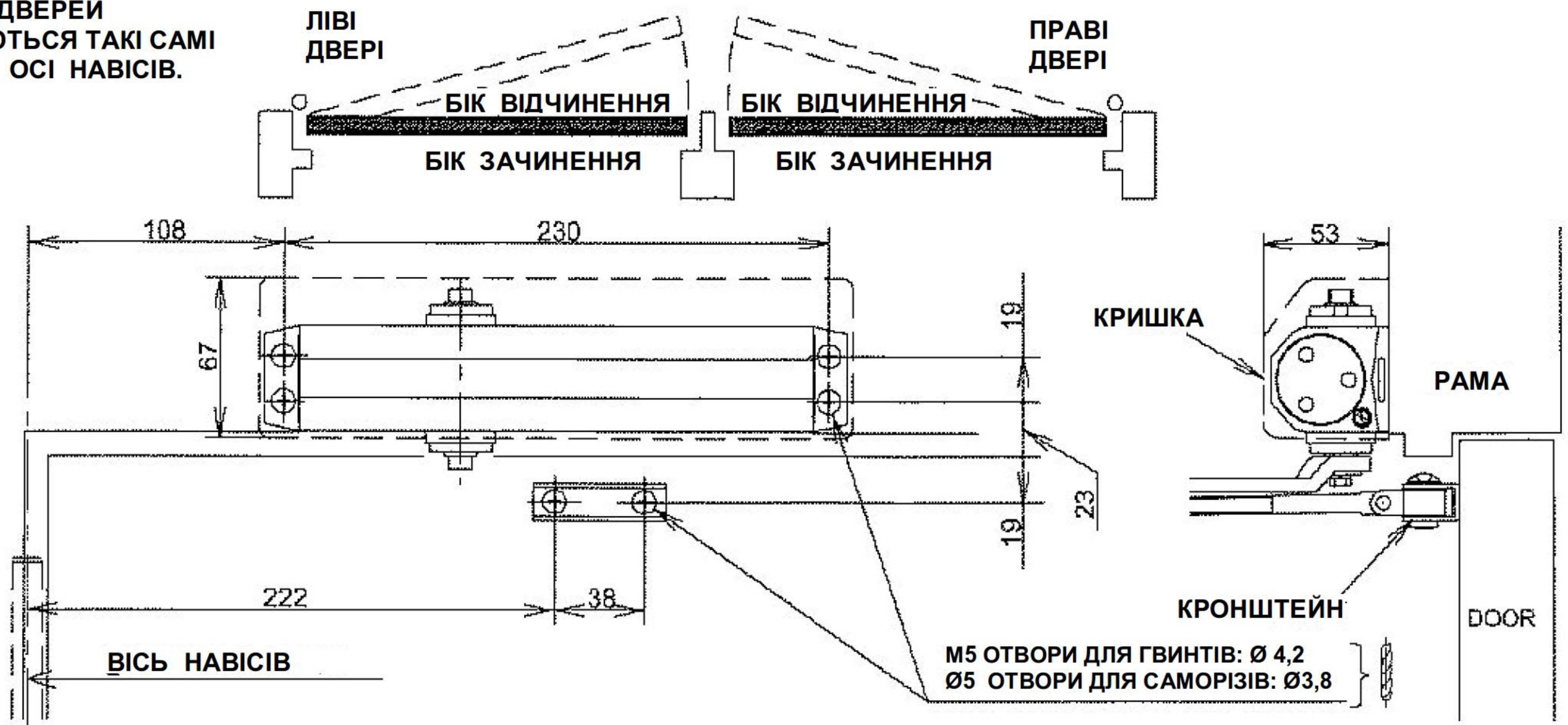


- Д**
- ВСТАНОВИТИ, ЯК СЛІД, КРИШКУ:
- ВІЛЬНИЙ ВІД ШТОКУ ОТВІР ЗАКРИТИ ЗАГЛУШКОЮ
- ДЕКОРАТИВНА КРИШКА
- ВИРІВНЯТИ ОТВІР КРИШКИ НАВПРОТИ ШТОКУ ТА ВСТАНОВИТИ ЇЇ НА ДОТЯГУВАЧ

Стор.3

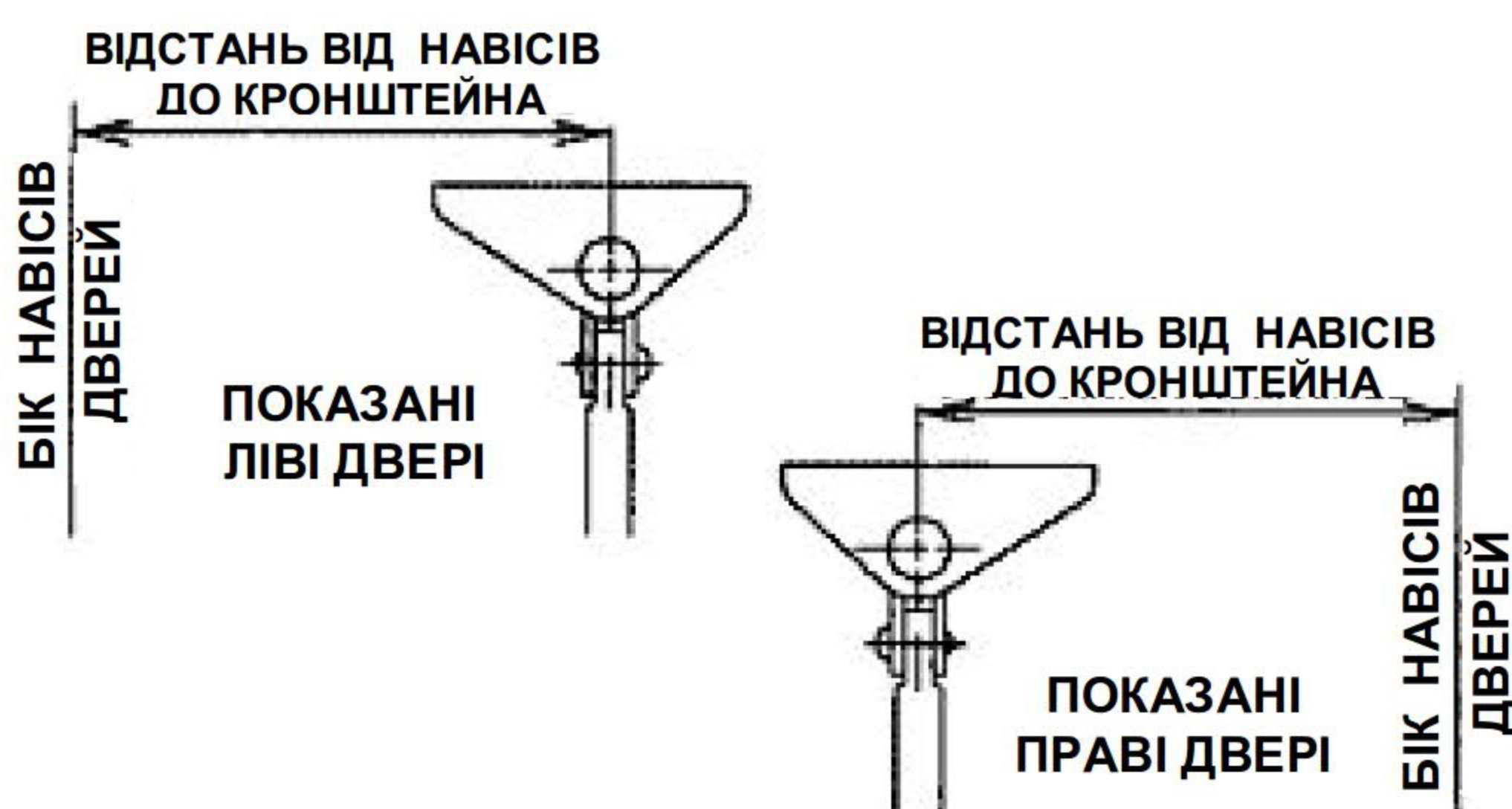
### МОНТАЖ НА РАМІ

ПОКАЗАНІ ЛІВІ ДВЕРІ.  
ДЛЯ ПРАВИХ ДВЕРЕЙ  
ЗАСТОСОВУЮТЬСЯ ТАКІ САМІ  
РОЗМІРИ ВІД ОСІ НАВІСІВ.

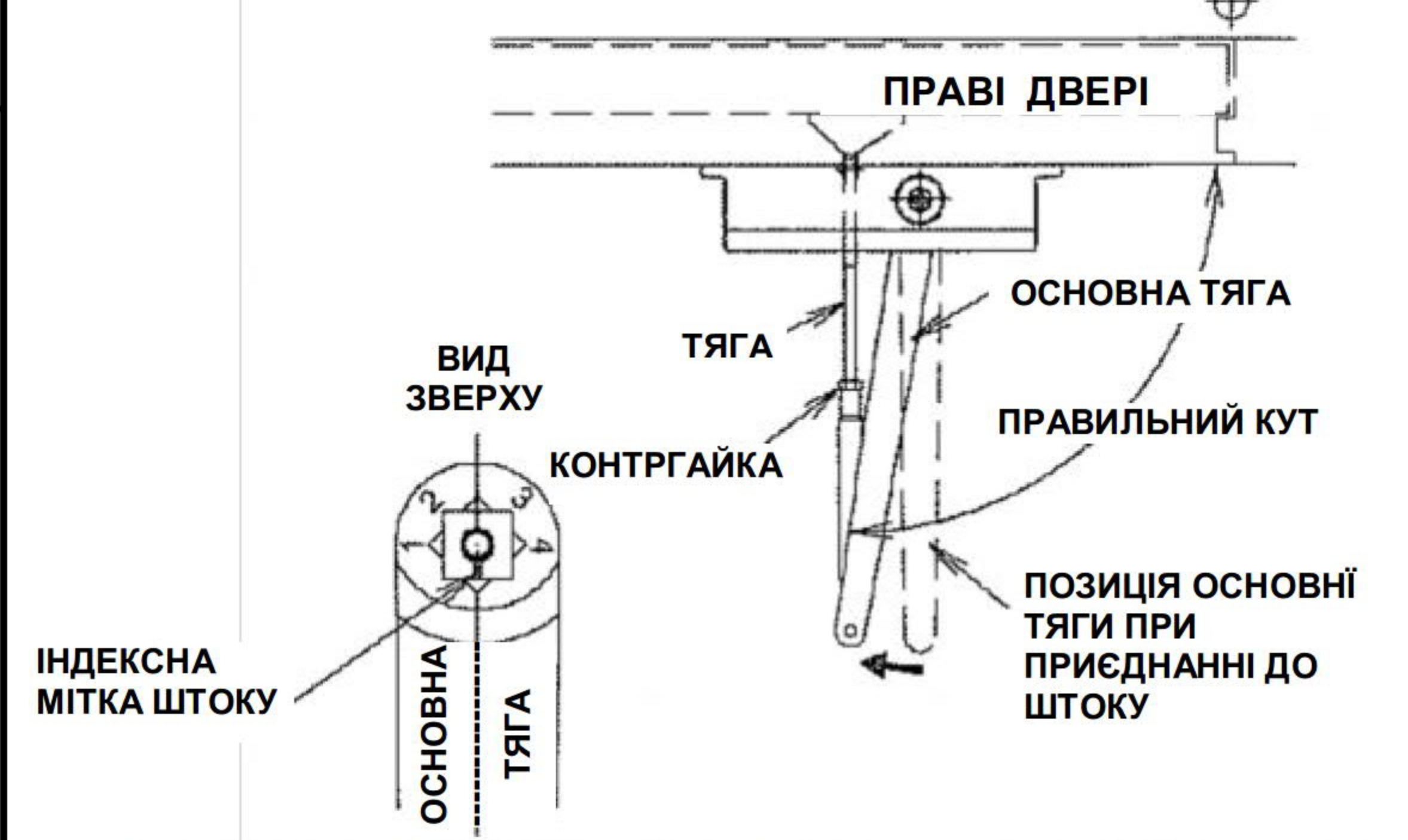


**А** 1. РОЗМІТИТИ ОТВОРИ НА ДВЕРЯХ ТА РАМІ, ПРОСВЕРДЛИТИ ОТВОРИ ПОТРІБНОГО ДІАМЕТРУ.  
2. ВСТАНОВИТИ ДОТЯГУВАЧ НА РАМІ КОРОТКОЮ СТОРОНОЮ ВІК НАВІСІВ.

**Б** ПРИЄДНАТИ КРОНШТЕЙН ДО ДВЕРЕЙ ЗІ СТОРОНИ НАВІСІВ ЯК ПОКАЗАНО НА МАЛЮНКУ



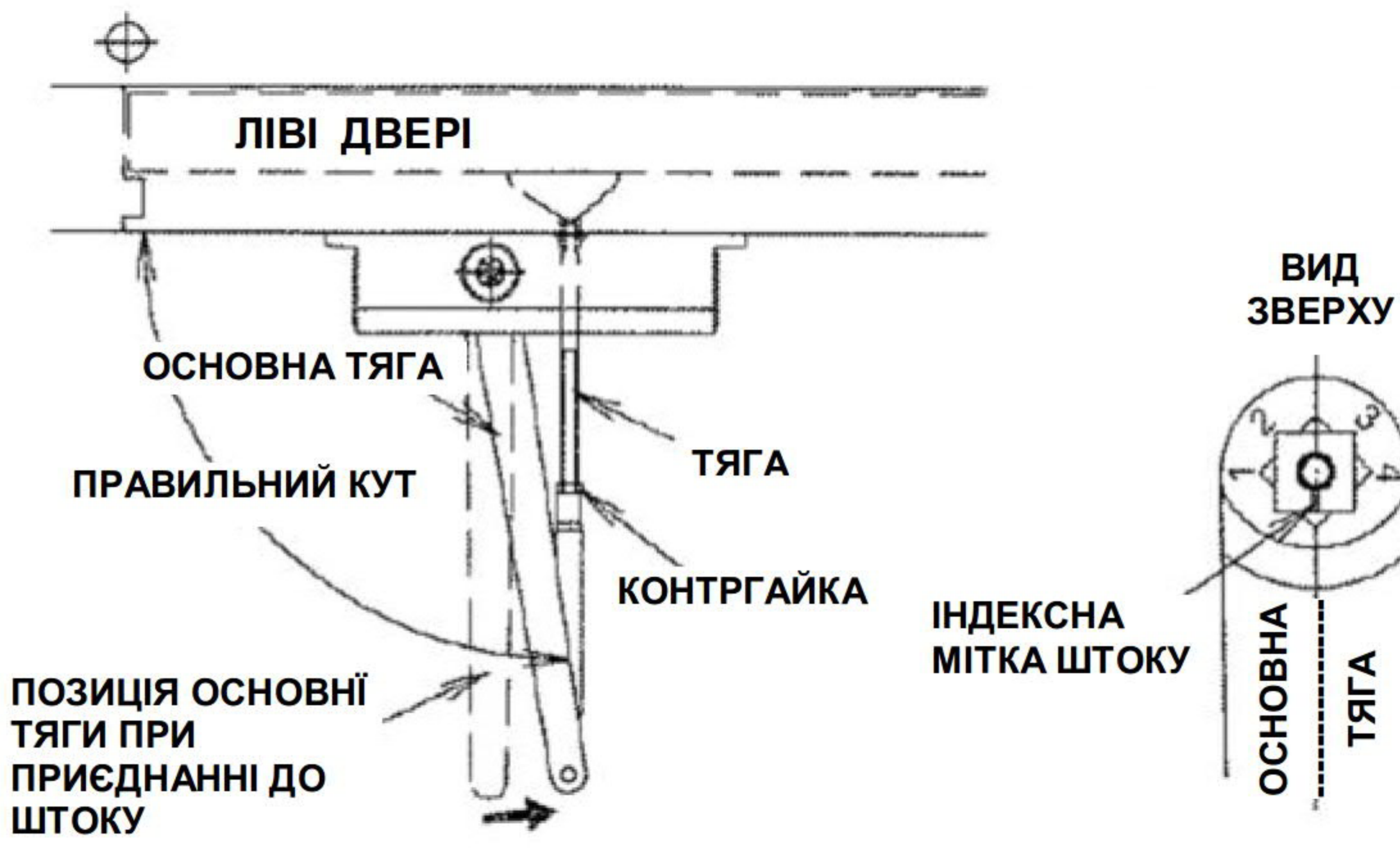
**Г** ЗАТЯГНІТЬ КОНТРГАЙКУ НАДІЙНО, КОЛИ ТЯГА ПІД ПРЯМИМ КУТОМ ДО ДВЕРЕЙ. ДИВИСЬ ІЛЮСТРАЦІЮ НИЖЧЕ.



З'ЄДНАТИ ОСНОВНУ ТЯГУ З ТЯГОЮ, ЯК ПОКАЗАНО НА МАЛЮНКУ, ТА ЗАКРІПИТИ ГВИНТОМ.

**Д** НАЛАШТУВАТИ І ВІДРЕГУЛЮВАТИ ШВИДКОСТІ ТА ГАЛЬМО ВІДЧИНЕННЯ ДОТЯГУВАЧА, ЯК ЗАЗНАЧЕНО НА СТОР.1

**В** ПРИЄДНАТИ ОСНОВНУ ТЯГУ ДО ДОТЯГУВАЧА ТАК, ЩОБ ІНДЕКСНА МІТКА ШТОКУ СПІВПАЛА З ОСЬЮ ТЯГИ. ПРИКРУТИТИ ТЯГУ ДО КОРПУСУ ГВИНТОМ З ШАЙБОЮ. ЗАТЯГНУТИ НАДІЙНО ГВИНТ ГАЙКОВИМ КЛЮЧЕМ.



**Е** ВСТАНОВИТИ, ЯК СЛІД, КРИШКУ:

ВИРІВНЯТИ ОТВІР КРИШКИ НАВПРОТИ ШТОКУ ТА ВСТАНОВИТИ ЇЇ НА ДОТЯГУВАЧ

